

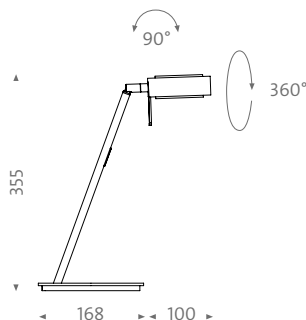
LED

pure mini TISCHLEUCHE **pu-mi-LED-G2**

Pure und mini in zweiter Generation, mit einem neuen Lichtkopf, der nicht nur eine leistungsfähigere LED, sondern auch ein klareres und ruhigeres Design besitzt. Durch seine besondere Bauweise hat dieser eine ausgezeichnete Kühlleistung. Dank des breiten Abstrahlwinkels wird auch dicht über der Arbeitsfläche ein weiter Bereich gleichmäßig ausgeleuchtet. Speziell entwickelte, verchromte Gelenke sorgen für höchste Flexibilität. Der Lichtkegel ist auch nach stundenlangem Betrieb durch den verchromten Spezialgriff einstellbar, denn der Ring um den inneren Leuchtenkopf bleibt angenehm kühl.

Im oberen Bereich des Leuchtenstabes ist ein dimmbarer Tastschalter mit Memoryfunktion integriert.

- weiß matt (RAL 9016)
- schwarz matt (RAL 9005)
- sandsilber
- basaltgrau matt (RAL 7012)



pu-mi-LED-G2

Design: Marco Schölzel, Martin Wallroth

Engineering: mawa

Aluminiumgehäuse pulverbeschichtet

Kopf um 360° dreh- und um 90° schwenkbar

LED Modul standard:

1 × LED, 11 W, Ra > 90 (typ. 92)

Lichtfarben / Lichtstrom: 2700 K / 800 lm

L90(10k) > 61.000h (IES LM-80 / TM-21)

Abstrahlwinkel: 38°

dimmbar, Tastschalter mit Memory-Funktion

Kabel: schwarzes Flechtkabel 3,52 m

(1,55 m bis Treiber, 1,85 m von Treiber)

Euro Stecker schwarz, Schutzklasse 2

Gewicht: 2.500 g

Product Information

mawa®

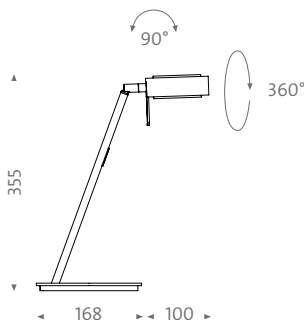
LED

pure mini TABLE LIGHT pu-mi-LED-G2

Pure and mini in second generation, with a new light head that not only has a more powerful LED, but also a clearer and quieter design. Due to its special construction it has an excellent cooling capacity. Thanks to the wide beam angle, a wide area is evenly illuminated, even just above the work surface. Specially developed, chrome-plated joints ensure maximum flexibility. Even after hours of operation, the light cone can be adjusted with the chrome-plated special handle, because the ring around the inner lamp head remains pleasantly cool.

A dimmable push button with memory function is integrated in the upper part of the light stick.

- white matt (RAL 9016)
- black matt (RAL 9005)
- sand silver
- basalt grey matt (RAL 7012)



pu-mi-LED-G2

Design: Marco Schölzel, Martin Wallroth

Engineering: mawa

Aluminum housing powder-coated

Spotlight 360° rotatable and 90° tiltable

LED module standard:

1 × LED, 11 W, Ra > 90 (typ. 92)

Light colour / luminous flux: 2700 K / 800 lm

L90(10k) > 61.000h (IES LM-80 / TM-21)

Beam angle: 38°

dimmable, push button with memory function

Cable: black braided cable 3,52 m

(1,55 m to driver, 1,85 m from driver)

Europlug black, protection class 2

Weight: 2.500 g