

Produktinformation

mawa®

LED

wittenberg 4.0 EINBAUSTRALER **wi4-eb-1r-db**

Zylindrischer Lichtkopf in minimalistischem Design – keine sichtbaren Schrauben stören die filigrane Optik. Die Leuchtserie wittenberg 4.0 erreicht eine hohe Lichtausbeute bei kompakten Maßen, geringem Energieverbrauch und einer großen, gut entblendeten Lichtaustrittsfläche.

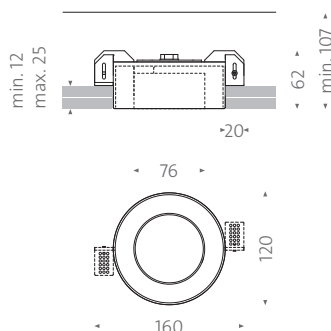
Die Aluminiumgehäuse in Standardfarben sind pulverbeschichtet. Individuelle Sonderleuchten fertigt mawa auf Anfrage.

Mit dem umfangreichen Zubehör – Wechseloptiken, LSD-Spezialdiffusoren, Wabenraster und Shutter – lassen sich Abstrahlwinkel und Lichtlenkung fein abstimmen. Ein Bajonettverschluss fixiert den Lichtkopf am Gehäuse und ermöglicht einen schnellen partiellen Austausch.



- weiß matt (RAL 9016)
- schwarz matt (RAL 9005)
- schwarz matt (RAL 9005) / chrom
- schwarz matt (RAL 9005) / messing
- schwarz matt (RAL 9005) / kupfer
- weiß matt (RAL 9016) / chrom
- weiß matt (RAL 9016) / messing
- weiß matt (RAL 9016) / kupfer

Zum Einputzen in Trockenbaudecken
Deckenausschnitt Ø130 mm



wi4-eb-1r-db

Design: Jan Dinnebie, mawa

Engineering: mawa

Aluminiumgehäuse pulverbeschichtet,

Kopf 365° dreh- und 90° schwenkbar

LED Modul standard:

1 × LED, 12,7 W, Ra > 90 (typ. 92)

Lichtfarben / Lichtstrom: 2700 K / 1100 lm,

3000 K / 1200 lm, 4000 K / 1350 lm

Lebensdauer Standard-LED:

L90 (10 k) > 61.000 h (IES LM-80 / TM-21)

LED Modul dim2warm:

1 × LED, 12 W, Ra > 95 (typ. 97)

Lichtfarben / Lichtstrom: 1800–3000 K / 1045 lm,

Lebensdauer dim2warm-LED:

L80 (10k) > 50.000 h (IES LM-80 / TM-21)

Sonderlichtfarben und

High CRI (Ra > 95 (typ. 98)) auf Anfrage

Schutzart: IP20

Wechseloptiken mit Abstrahlwinkel:

12°, 24°, 38° (mittels Saugheber oder Silikonpad austauschbar)

exklusive Konverter

Gewicht: 450 g

Produktserie bauartgeprüft durch  DEKRA

LVK auf mawa-design.de unter Leuchten

Product Information

mawa®

LED

wittenberg 4.0 RECESSED SPOTLIGHT **wi4-eb-1r-db**

Cylindrical light head with minimalist design – no visible screws disturb the elegant appearance.

The wittenberg 4.0 luminaire series achieves high luminous efficacy with compact dimensions, low energy consumption and a large, well glare-free light emission surface.

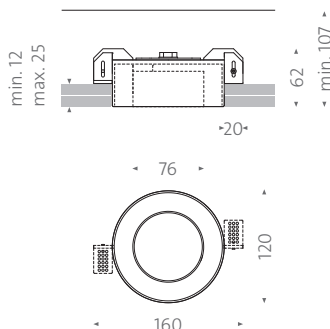
Aluminum housings in standard colors are powder-coated. Production of individual custom lights on request. With the extensive selection of accessories – interchangeable optics, LSD-special diffusers, honeycombs and shutters – the beam angle and light control can be finely adjusted.

A bayonet catch fastens the light head in the housing and allows for quick partial exchange.



- white matt (RAL 9016)
- black matt (RAL 9005)
- black matt (RAL 9005) / chrome
- black matt (RAL 9005) / brass
- black matt (RAL 9005) / copper
- white matt (RAL 9016) / chrome
- white matt (RAL 9016) / brass
- white matt (RAL 9016) / copper

For embedding in drywall ceilings
Ceiling cut-out Ø130 mm



wi4-eb-1r-db

Design: Jan Dinnebieer, mawa

Engineering: mawa

Aluminium housing powder-coated,

Spotlight 365° rotatable and 90° tiltable

LED module standard:

1 × LED, 12,7 W, Ra > 90 (typ. 92)

Light colour / luminous flux: 2700 K / 1100 lm,
3000 K / 1200 lm, 4000 K / 1350 lm

Life time LED standard:

L90 (10 k) > 61.000 h (IES LM-80 / TM-21)

LED module dim2warm:

1 × LED, 12 W, Ra > 95 (typ. 97)

Light color / luminous flux: 1800–3000 K / 1045 lm,

Life time LED dim2warm:

L80 (10k) > 50.000 h (IES LM-80 / TM-21)

special light colors and

High CRI (Ra > 95 (typ. 98)) on request

Protection class: IP20

Exchangeable lenses with beam angle:

12°, 24°, 38° (exchangeable by means of vacuum
cup or silicone pad)

converter not included

Weight: 450 g

Product series type approved by 

LDC on mawa-design.de under Lighting