

Produktinformation

mawa®

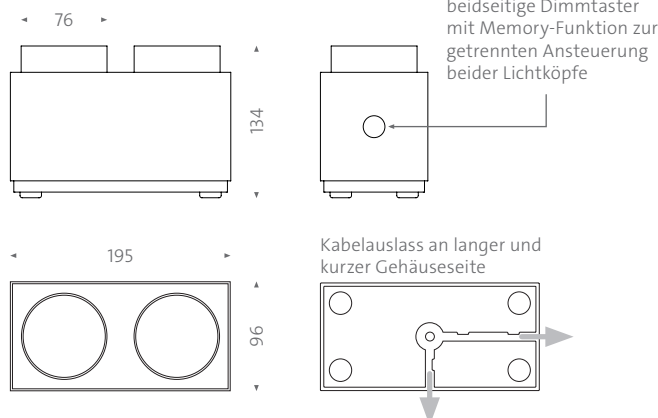
LED

wittenberg 4.0 STANDSTRAHLER »parkett«

Zylindrischer Lichtkopf in minimalistischem Design – keine sichtbaren Schrauben stören die filigrane Optik. Die Leuchtenserie wittenberg 4.0 erreicht eine hohe Lichtausbeute bei kompakten Maßen und geringem Energieverbrauch. Die Bodenleuchte „parkett“ eignet sich für eine indirekte blendfreie Grundbeleuchtung, indem beide Leuchtköpfe auf die Raumwände gerichtet werden. Insbesondere lassen sich Bilder, Exponate und andere Einrichtungsgegenstände mit Licht gezielt akzentuieren. Dank des 2,20 m langen Kabels mit Fußschalter ist die Leuchte ohne Montageaufwand flexibel im Raum platzierbar. Die Aluminiumgehäuse in Standardfarben sind pulverbeschichtet. Individuelle Sonderleuchten fertigt mawa auf Anfrage.

Mit dem umfangreichen Zubehör – Wechseloptiken, LSD-Spezialdiffusoren, Wabenraster und Shutter – lassen sich Abstrahlwinkel und Lichtlenkung fein abstimmen. Ein Bajonettverschluss fixiert den Lichtkopf am Gehäuse und ermöglicht einen schnellen partiellen Austausch.

- weiß matt (RAL 9016)
- schwarz matt (RAL 9005)
- grau
- beige
- rot
- blau



»parkett« wi4-bod-2e-hb

Design: Jan Dinnebier, Martin Wallroth

Aluminiumgehäuse pulverbeschichtet,

Kopf 365° dreh- und 90° schwenkbar

LED Modul standard:

2 × LED, 12,7 W, Ra > 90 (typ. 92)

Lichtfarben / Lichtstrom: 2700 K / 1100 lm,

Sonderausführung: 3000 K / 1200 lm,

4000 K / 1350 lm,

Lebensdauer Standard-LED:

L90 (10 k) > 61.000 h (IES LM-80 / TM-21)

Sonderlichtfarben und

High CRI (Ra > 95 (typ. 98)) auf Anfrage

Schutzart: IP20

Wechseloptiken mit Abstrahlwinkel:

12°, 24°, 38° (mittels Saugheber oder Silikonpad austauschbar)

Wabenraster im Lieferumfang enthalten,

Strahlerköpfe unabhängig dimmbar über je einen

Taster mit Memory-Funktion, gesamte Leuchte

schaltbar per Fußtaster

(auf Anfrage mit Bluetooth),

Kabel: schwarzes Textilkabel 2,20 m

Gewicht: 2.150 g

Produktserie bauartgeprüft durch 

LVK auf mawa-design.de unter Leuchten






Product Information

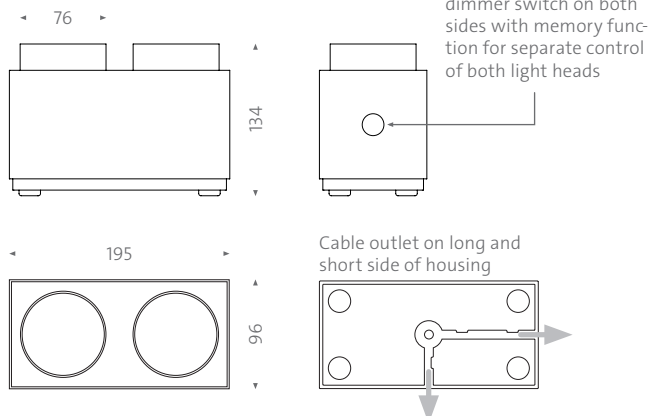
mawa®

LED

wittenberg 4.0 FREE-STANDING SPOTLIGHT »parkett«

Cylindrical light head with minimalist design – no visible screws disturb the elegant appearance. The wittenberg 4.0 luminaire series achieves high luminous efficacy with compact dimensions and low energy consumption. The “parkett“ floor light is suitable for an indirect, glare-free, ambient lighting, when both light heads are projected on walls. Especially effective for focused accent lighting of images, exhibits, and other furnishings. Flexible placement in rooms with no additional installation thanks to a 2.20 m cable with foot switch. Aluminum housings in standard colors are powder-coated. Production of individual custom lights on request. With the extensive selection of accessories – interchangeable optics, LSD-special diffusers, honeycombs and shutters – the beam angle and light control can be finely adjusted. A bayonet catch fastens the light head in the housing and allows for quick partial exchange.

	white matt (RAL 9016)
	black matt (RAL 9005)
	gray
	beige
	red
	blue



»parkett« wi4-bod-2e-hb

Design: Jan Dinnebieer, Martin Wallroth

Aluminium housing powder-coated,

Spotlight 365° rotatable and 90° tiltable

LED module standard:

2 × LED, 12,7 W, Ra > 90 (typ. 92)

Light color / luminous flux: 2700 K / 1100 lm,

custom: 3000 K / 1200 lm, 4000 K / 1350 lm,

Life time LED standard:

L90 (10 k) > 61.000 h (IES LM-80 / TM-21)

special light colors and

High CRI (Ra > 95 (typ. 98)) on request

Protection class: IP20

Exchangeable lenses with beam angle:

12°, 24°, 38° (exchangeable by means of vacuum cup or silicone pad)

honeycomb grid is included,

Spotlight heads independently dimmable via


one each push button with memory function,

entire light switchable by foot switch

(with Bluetooth on request),

cable: black textile cable 2,20 m,

Weight: 2.150 g

Product series type approved by 

LDC on mawa-design.de under Lighting