

wittenberg 4.0 | wi4-str2

STROMSCHIENENSTRAHLER

Kompakte Bauform, filigranes Gehäuse, größte Gestaltungsvielfalt.

* Leuchtserie sowohl für private Nutzung wie anspruchsvolle Spezialanwendungen



Design: Jan Dinnebieer / Engineering: mawa

Produkt- variante	Leistung in W ^{LED}	Abstrahlwinkel in Grad	Dimmungen Matchcode	Lichtfarben und Lichtstrom ^{LED} in Kelvin und Lumen
HighCRI	12,7 W	12°/ 24°/ 38°	-1, -4, -9	2700 K / 930 lm, 3000 K / 980 lm, 4000 K / 1100 lm
d2w	12 W	12°/ 24°/ 38°	-1, -4, -9	1800-3000 K / 1045 lm
		(Wechseloptiken mittels Saugheber oder Silikonpad austauschbar)	(weitere Lichtfarben auf Anfrage)	

Matchcode-Kürzel für Dimmungen: -1 schaltbar / -2 Drehpotentiometer am Gehäuse / -4 DALI / -7 Phasen- und abschnitt / -9 Bluetooth

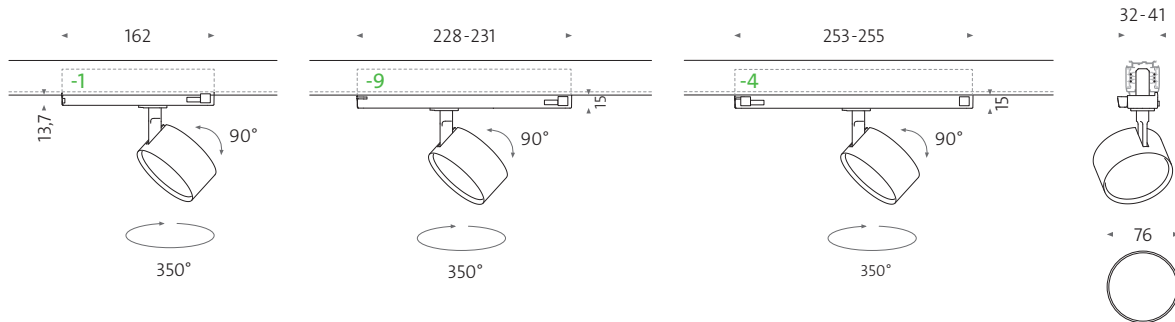




wittenberg 4.0 | wi4-str2

STROMSCHIENENSTRAHLER

Dimensionen:



- weiß matt (RAL 9016)
- schwarz matt (RAL 9005)

- Gehäuse:** Aluminium pulverbeschichtet weiß oder schwarz matt (individuelle RAL-Farben auf Anfrage)
- Gelenk:** 350° dreh- und 90° schwenkbar
- Adapter:** Standard-TI-Adapter (treiberintegrierter Adapter) | Die Produkte sind für den Einsatz in den Powergear-3-Phasen-Stromschienen PRO-06 und PRO-R6 geeignet.
- Lichtquelle:** 1 × standard-LED (High CRI), Ra > 95 (typ. 98)
1 × dim2warm-LED, Ra > 95 (typ. 97)
- Lebensdauer:** Standard-LED: L90 (10 k) > 61.000 h (IES LM-80 / TM-21)
dim2warm-LED: L80 (10 k) > 50.000 h (IES LM-80 / TM-21)
- Betriebsgerät:** inklusive
- Betriebsbereich:** AC 220V–240V / 50Hz–60Hz
- Zubehör:** umfangreiches Zubehör – Wechseloptiken, LSD-Spezialdiffusoren, Wabenraster und Shutter – für fein abgestimmte Abstrahlwinkel und Lichtlenkung (siehe Zubehörübersicht unter mawa-design.de)
- Schutzklasse:** I
- Schutzart:** IP20
- Gewicht:** 310 g

LVK auf mawa-design.de unter Leuchten



wittenberg 4.0 | wi4-str2

TRACK SPOTLIGHT

Compact dimensions, minimalist design and extensive design versatility.

* Luminaire series suitable for both private use and sophisticated specialized applications



Design: Jan Dinnebier / Engineering: mawa

Product variants	Performance in W ^{LED}	lenses with beam angle in degrees	Dimming Matchcode	Light colour and luminous flux ^{LED} in Kelvin and Lumen
HighCRI	12,7 W	12°/ 24°/ 38°	-1, -4, -9	2700 K / 930 lm, 3000 K / 980 lm, 4000 K / 1100 lm
d2w	12 W	12°/ 24°/ 38°	-1, -4, -9	1800-3000 K / 1045 lm

(exchangeable by means of vacuum cup or silicone pad) (further light colours on request)

Dimming match code abbreviations: -1 switchable / -2 Rotary potentiometer on housing / -4 DALI / -7 Phase-cut dimming / -9 Bluetooth

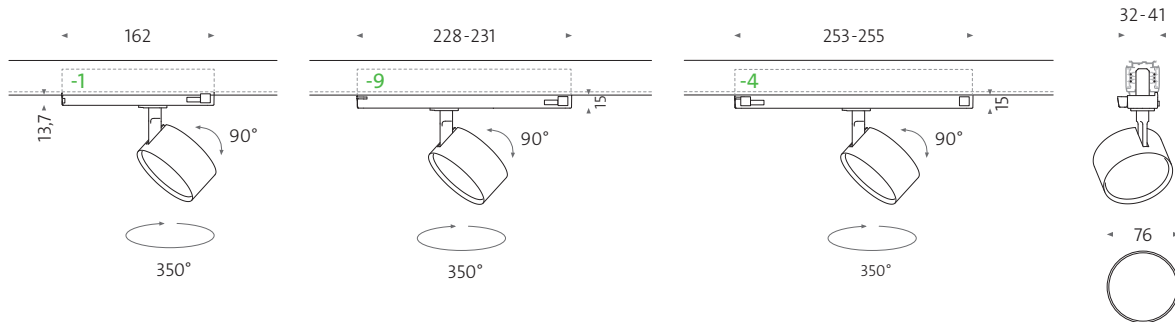




wittenberg 4.0 | wi4-str2

TRACK SPOTLIGHT

Dimensions:



- white matt (RAL 9016)
- black matt (RAL 9005)

- Housing:** Aluminium housing powder-coated, white or black matt (individual RAL colours on request)
- Spot light:** 350° rotatable and 90° tiltable
- Track adapter:** Standard-TI-Adapter (driver integrated adapter) | Products are suitable for use in Powergear 3-circuit track systems PRO-06 and PRO-R6.
- Light source:** 1 × standard-LED (High CRI), Ra > 95 (typ. 98)
1 × dim2warm-LED, Ra > 95 (typ. 97)
- Life time LED:** Standard-LED: L90 (10 k) > 61.000 h (IES LM-80 / TM-21)
dim2warm-LED: L80 (10 k) > 50.000 h (IES LM-80 / TM-21)
- Control gear:** included
- Operating area:** AC 220V–240V / 50Hz–60Hz
- Accessories:** Extensive range of accessories – interchangeable optics, LSD-special diffusers, honeycombs and shutters – available for finely tuned beam angles and light control
(See accessory overview at mawa-design.de)
- Protection class:** I
- Degree of protection:** IP20
- Weight:** 310 g

LDC on mawa-design.de under Lighting