

gangkofner-Edition | bergamo

PENDELLEUCHE

Deutsches Design der klassischen Moderne

Mundgeblasenen Glasformen der 1950er Jahre | für Projektentwicklungen geeignet



Foto: Hunger & Simmeth

Glasdesign: Aloys F. Gangkofner / Engineering: mawa, Antje Cennet

Matchcode	Fassung	Schutzart	Schutzklasse	Dimmung	Gesamtpendellänge inkl. Leuchte
gk-be	1 × E27, max. 60W (exkl. Leuchtmittel)	IP20	1	schaltbar (Bluetooth dimmbar auf Anfrage)	2,70 m (weitere Längen auf Anfrage)



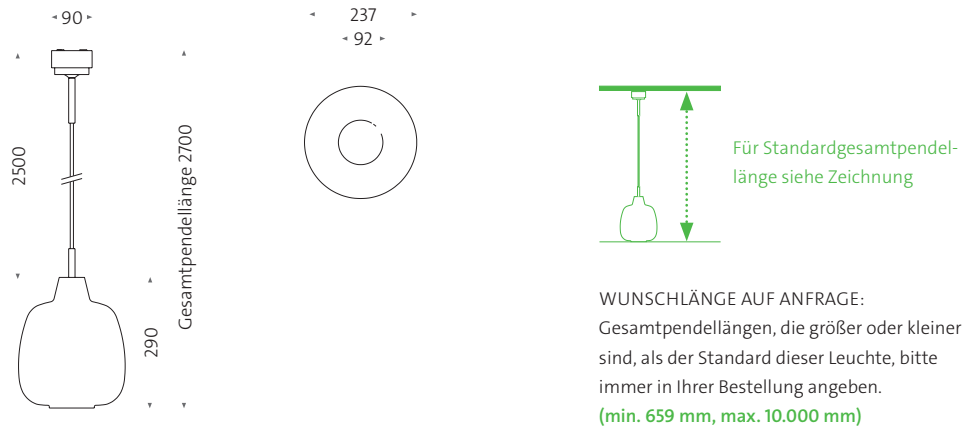
CASAMBI
READY



gangkofner-Edition | bergamo

PENDELLEUCHT

Dimensionen:



Glas

- opal weiß matt
- klar glänzend
- rauch glänzend

Pendel / Baldachin

- weiß matt (RAL 9016)
- schwarz matt (RAL 9005)
- individuelle RAL-Farben auf Anfrage

Kabel

- schwarz

Pendel: Aluminium und Messing pulverbeschichtet weiß oder schwarz matt, Glashalterfüßchen immer aus lichtdurchlässigem und bruchsicherem Makrolon®

Glasvarianten: Rauchglas, Kristallglas oder Triplexglas, mundgeblasen

Kabel: umklöppeltes Textilkabel schwarz, serienmäßig mit Stahlseil verstärkt

Gesamtpendellänge: 2,70 m inkl. Leuchte (weitere Gesamtpendellängen auf Anfrage)

Fassung: 1 × E27, max. 60W

Leuchtmittel: Leuchtmittel nicht enthalten (auf Anfrage separat erhältlich)

Betriebsbereich: AC 220V–240V / 50Hz–60Hz

Steuerung: schaltbar (Casambi Bluetooth dimmbar auf Anfrage)

Gewicht: ca. 2.0 kg

Hinweis: Bitte geben Sie bei jeder Bestellung die gewünschte Gesamtpendellänge an. Bei Bedarf kürzen wir für Sie das Pendel auf die gewünschte Länge. (Gesamtpendellänge: Maß von Deckenunterkante bis Unterkante Leuchtenglas)



gangkofner-Edition | bergamo

PENDELLEUCHE

Jede Leuchte ein Unikat – ein Hinweis zur Qualität

Gläser der gangkofner-Edition werden u. a. sehr aufwendig im Triplex-Verfahren per Hand hergestellt und bestehen aus drei Glasschichten. Daher sind leichte Abweichungen in Abmessung, Glasdicke oder vereinzelte Luftbläschen unvermeidbar (2,5–3 Bläschen auf 50 mm liegen innerhalb der Toleranz). Auch bei metallisiertem Kristallglas sowie Rauchglas kann es zu geringen Farbabweichungen kommen. Diese Abweichungen im Glas sind immer ein Zeichen handwerklicher Qualität.

Leichte Oberflächenabweichungen der Pendelhighlights in messing und roségold sind produktionstechnisch bedingt. Bei der Konfektionierung des Textilkabels kann es zu einer Abweichung von +/- 20 mm kommen. Die genannten Abweichungen sind herstellungs-/ verarbeitungsbedingt und stellen keinen Grund zur Beanstandung dar.





gangkofner-Edition | bergamo

PENDANT LUMINAIRE

German design of classical modernism
mouth-blown glasses originating from the 1950s | luminaires suitable for project developments



Photo: Hunger & Simmeth

Glass design: Aloys F. Gangkofner / Engineering: mawa, Antje Cennet

Matchcode	Socket	Degree of protection	Protection class	Dimming	Total pendant length luminaire included
gk-be	1 × E27, max. 60W (without lamp)	IP20	1	switchable (optionally bluetooth dimmable)	2,70 m (total pendant length alternatives on request)



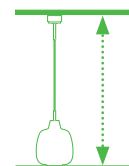
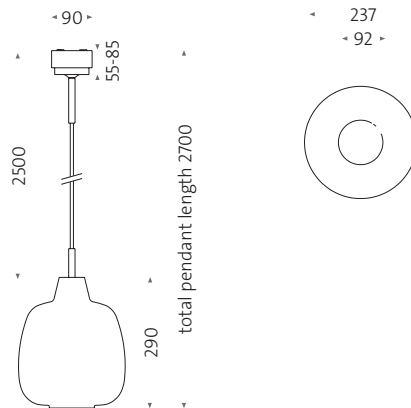
CASAMBI
READY



gangkofner-Edition | bergamo

PENDANT LUMINAIRE

Dimensions:



For total pendant length standard please see drawing

PENDANT LENGTH ON REQUEST:
Please always include the desired total pendant length in your order if longer or shorter than defined standard pendant length
(min. 659 mm, max. 10.000 mm)

Glass

- opal white matt
- clear glossy
- smoke glossy

Pendant / canopy

- white matt (RAL 9016)
- black matt (RAL 9005)
- individual RAL colours on request

Textile cable

- black

- Pendant:** Aluminium and brass powder-coated, white or black matt, glass holder feet always made of light-transmissive and shatterproof Makrolon®
- Glass versions:** smoked glass, crystal glass or triplex glass, mouth blown
- Cable:** braided textile cable in black, reinforced with steel wire as standard
- Total pendant length:** 2.70 m including luminaire (further total pendant lengths available on request)
- Socket:** 1 × E27, max. 60W
- Bulb:** bulb not included (available separately on request)
- Operating area:** AC 220V–240V / 50Hz–60Hz
- Controller:** switchable (Casambi Bluetooth dimmable on request)
- Weight:** ca. 2.0 kg

Please note: Always include the required total pendant length of the luminaire in your order. On request we configure the pendant to your requested length. (Total pendant length: Measurement from ceiling underside to bottom edge of luminaire glass)

gangkofner-Edition | bergamo

PENDANT LUMINAIRE

Every luminaire is unique – a testament to quality.

Glasses of the gangkofner-Edition are meticulously handcrafted using, among other methods, the triple-layer technique, resulting in three layers of glass. Hence, slight variations in dimensions, glass thickness, or occasional air bubbles are inevitable (2.5 – 3 bubbles per 50 mm fall within tolerance). Additionally, with metallized crystal glass and smoked glass, minor colour variations may occur. These deviations are always a mark of craftsmanship quality.

Slight surface variations in brushed brass and glossy rose gold pendant highlights are production-related and not grounds for complaint. When the textile cable is assembled, there may be a deviation of +/- 20 mm. All deviations mentioned above are due to manufacturing/processing and do not constitute a reason for complaint.

