

LAMPE GRAS N°104 SW

de Bernard-Albin Gras

FICHE TECHNIQUE TECHNICAL SHEET



APPLIQUE

WALL LAMP

| | |
|--|---------------------------|
| Matériau Material | Acier Steel |
| Poids net Net weight | 1,3 kg |
| Embase Base | Ø 95 mm |
| Réflecteur conseillé Recommended shade | M |
| Emballage Packaging | 305 x 175 x 145 mm |
| IP IP | 20 |

| | |
|------------------------------------|--|
| Tension Voltage | 220/240V |
| Classe Class | 1 |
| Watt Watt | 15W |
| Type d'ampoule Bulb type | E27 LED |
| Lumens Lumens output | 544,20 lm (valeur indicative) 544,20 lm (indicative value) |
| Driver Driver | NA |
| Câble Wire | Tissu Fabric |
| Interrupteur Switch | Oui, sur la lampe Yes, on the lamp |
| Fiches Plug | NA |

CORPS BODY



Black

BL

COULEURS DES RÉFLECTEURS SHADES COLORS



Black

BL



Red

RED



Yellow

YELLOW



Blue

BLUE



Brass

BR



Copper

COP



Black
Copper

BL-COP



Raw
Copper

COP-RAW

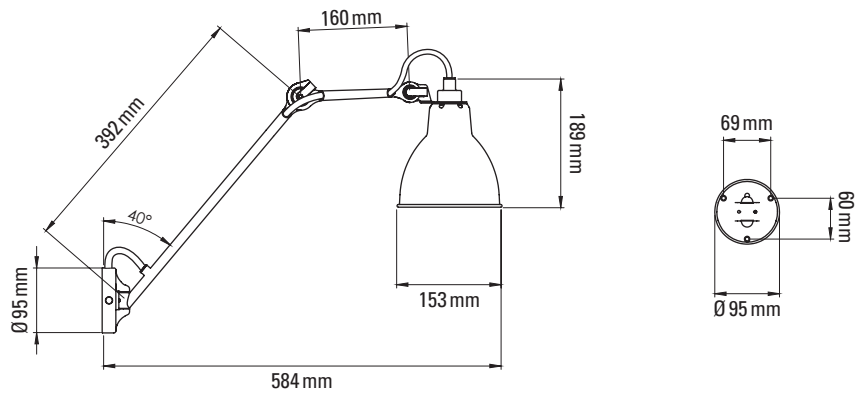


Polycarbonate
(Round shade only)

PC

RÉFLECTEUR SHADE





LAMPE GRAS N°122

de Bernard-Albin Gras

FICHE TECHNIQUE TECHNICAL SHEET



APPLIQUE

WALL LAMP

| | |
|--|---------------------------|
| Matériau Material | Acier Steel |
| Poids net Net weight | 1,6 kg |
| Embase Base | Ø 95 mm |
| Réflecteur conseillé Recommended shade | M |
| Emballage Packaging | 760 x 175 x 145 mm |
| IP IP | 20 |

| | |
|------------------------------------|--|
| Tension Voltage | 220/240V |
| Classe Class | 1 |
| Watt Watt | 15W |
| Type d'ampoule Bulb type | E27 LED |
| Lumens Lumens output | 544,20 lm (valeur indicative) 544,20 lm (indicative value) |
| Driver Driver | NA |
| Câble Wire | Tissu Fabric |
| Interrupteur Switch | NA |
| Fiches Plug | NA |

CORPS BODY



Black

BL

COULEURS DES RÉFLECTEURS SHADES COLORS



Black

BL



Red

RED



Yellow

YELLOW



Blue

BLUE



Brass

BR



Copper

COP



Black
Copper

BL-COP



Raw
Copper

COP-RAW



Polycarbonate
(Round shade only)

PC

RÉFLECTEUR SHADE



LAMPE GRAS (M)

de Bernard-Albin Gras

FICHE TECHNIQUE TECHNICAL SHEET

DONNÉES PHOTOMÉTRIQUES PHOTOMETRIC DATA

Flux 544,20lm
(valeur indicative)
(indicative value)

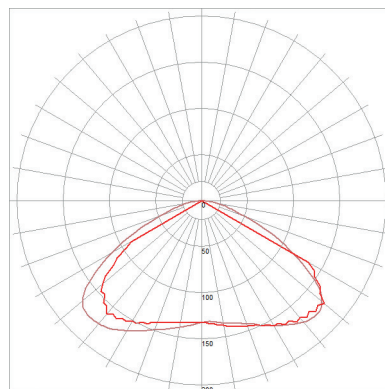
Tc NA

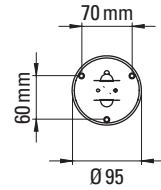
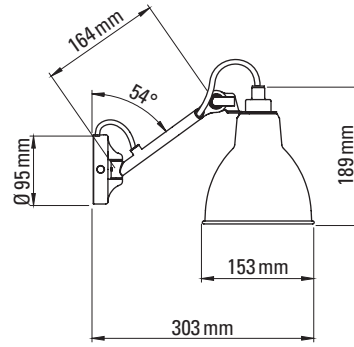
CRI NA

Ampoule testée E27
Tested lamp **Led filament**
7 W
806 lumens
2700 K



**MEDIUM
ROUND SHADE**





LAMPE GRAS N°104 BATH

de Bernard-Albin Gras

FICHE TECHNIQUE TECHNICAL SHEET



APPLIQUE

WALL LAMP

| | |
|--|---|
| Matériau Material | Acier, polycarbonate Steel, polycarbonate |
| Poids net Net weight | 1,3 kg |
| Embase Base | Ø95 mm |
| Réflecteur conseillé Recommended shade | M |
| Emballage Packaging | 535 × 260 × 185 mm |
| IP IP | 44 |

| | |
|------------------------------------|--|
| Tension Voltage | 220/240V |
| Classe Class | 1 |
| Watt Watt | 10W |
| Type d'ampoule Bulb type | E27 LED |
| Lumens Lumens output | 544,20 lm (valeur indicative) 544,20 lm (indicative value) |
| Driver Driver | NA |
| Câble Wire | Tissu Fabric |
| Interrupteur Switch | NA |
| Fiches Plug | NA |

CORPS BODY



Black

BL

COULEURS DES RÉFLECTEURS SHADES COLORS



Black

BL



Polycarbonate
(Round shade only)
PC



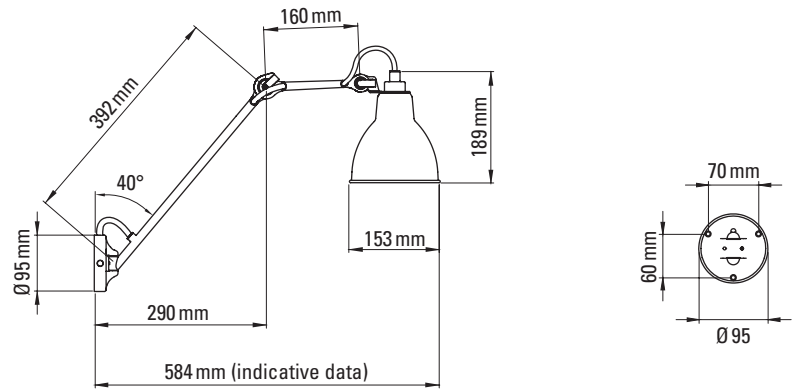
Bare
(N°304 bath. only)
BARE



Raw Copper
White
COP-RAW-WH

RÉFLECTEUR SHADE





LAMPE GRAS N°122 BATH

de Bernard-Albin Gras

FICHE TECHNIQUE TECHNICAL SHEET



APPLIQUE

WALL LAMP

Matériau Acier, polycarbonate
Material Steel, polycarbonate

Poids net 1,5 kg
Net weight

Embase Ø 95 mm
Base

Réflecteur conseillé M
Recommended shade

Emballage 540 x 345 x 185 mm
Packaging

IP 44
IP

Tension 220/240V
Voltage

Classe 1
Class

Watt 10W
Watt

Type d'ampoule E27 LED
Bulb type

Lumens 544,20 lm (valeur indicative)
Lumens output 544,20 lm (indicative value)

Driver NA
Driver

Câble Tissu
Wire Fabric

Interrupteur NA
Switch

Fiches NA
Plug

CORPS BODY



Black

BL

COULEURS DES RÉFLECTEURS SHADES COLORS



Black

BL



Polycarbonate
(Round shade only)

PC



Bare
(N°304 bath. only)

BARE

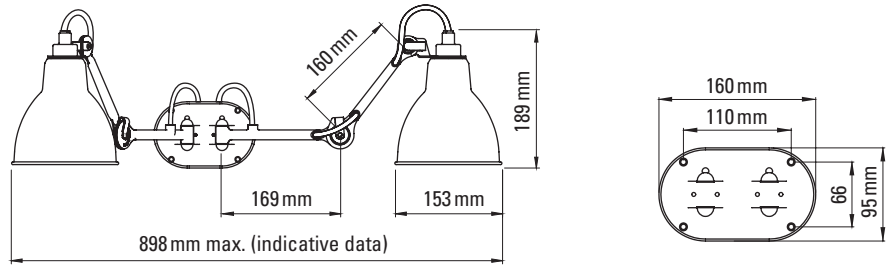


Raw Copper
White

COP-RAW-WH

RÉFLECTEUR SHADE





LAMPE GRAS N°204 DOUBLE BATH

de Bernard-Albin Gras

FICHE TECHNIQUE TECHNICAL SHEET



APPLIQUE

WALL LAMP

| | |
|--|---|
| Matériau Material | Acier, polycarbonate Steel, polycarbonate |
| Poids net Net weight | 3,4 kg |
| Embase Base | 160 x 95 mm |
| Réflecteur conseillé Recommended shade | M |
| Emballage Packaging | 565 x 250 x 170 mm |
| IP IP | 44 |

| | |
|------------------------------------|--|
| Tension Voltage | 220/240V |
| Classe Class | 1 |
| Watt Watt | (2 x) 10W |
| Type d'ampoule Bulb type | (2 x) E27 LED |
| Lumens Lumens output | 544,20 lm (valeur indicative) 544,20 lm (indicative value) |
| Driver Driver | NA |
| Câble Wire | Tissu Fabric |
| Interrupteur Switch | NA |
| Fiches Plug | NA |

CORPS BODY



Black

BL

COULEURS DES RÉFLECTEURS SHADES COLORS



Black

BL



Polycarbonate

(Round shade only)

PC



Bare

(N°304 bath. only)

BARE



Raw Copper

White

COP-RAW-WH

RÉFLECTEUR SHADE

