



# gangkofner-Edition | gk-bo2-bod

BODENLEUCHE

Deutsches Design der klassischen Moderne  
 mundgeblasenen Glasformen der 1950er Jahre



Abb. exemplarisch

Glasdesign: Aloys F. Gangkofner / Engineering: mawa, Antje Cennet

Matchcode	Fassung	Lichtfarben / Lichtstrom	Schutzart	Schutzklasse	Dimmung	Gewicht
gk-bo2-bod	1 × E27, max. 60W (inkl. Leuchtmittel)	2700 K – 2200 K / 806 lm	IP20	1	dimmbar (Fußschalter)	≈ 3.830 g

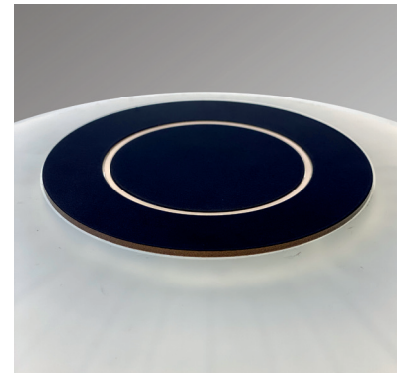
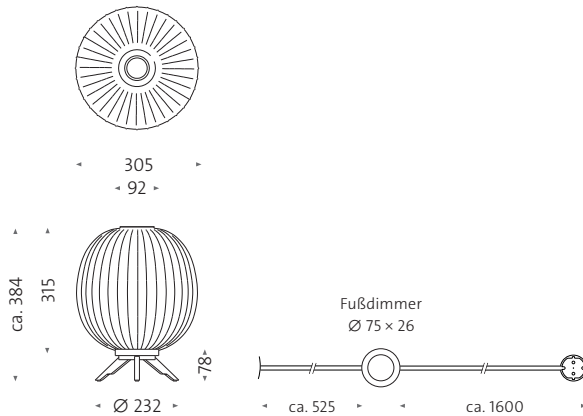




# gangkofner-Edition | gk-bo2-bod

BODENLEUCHTE

Dimensionen:



Glas

opal weiß matt

Fuß

bronze

individuelle RAL-Farben auf Anfrage

Kabel

schwarz

**Leuchtenfuß:** Aluminium pulverbeschichtet

**Glasvarianten:** Triplexglas, mundgeblasen

**Kabel:** anthrazitfarbenes Textilkabel mit Fußdimmer 2,20 m

**Fassung:** 1 × E27, max. 60W

**Leuchtmittel:** inkl. Leuchtmittel, Sigor 7 W Normale Filament matt, DTW, Artikel-Nr.: 6147401

**Hinweis:** Nur mit dem o. g. von mawa bereitgestellten dim2warm-Leuchtmittel kann eine einwandfreie Nutzung der dim2warm-Funktion sichergestellt werden.

**Betriebsbereich:** AC 220V–240V / 50Hz–60Hz

**Steuerung:** dimmbar über Fußdimmer

**Gewicht:** ≈ 3,8 kg



## gangkofner-Edition | gk-bo2-bod

BODENLEUCHE

Jede Leuchte ein Unikat – ein Hinweis zur Qualität

Gläser der gangkofner-Edition werden u. a. sehr aufwendig im Triplex-Verfahren per Hand hergestellt und bestehen aus drei Glasschichten. Daher sind leichte Abweichungen in Abmessung, Glasdicke oder vereinzelte Luftbläschen unvermeidbar (2,5 – 3 Bläschen auf 50 mm liegen innerhalb der Toleranz). Auch bei metallisiertem Kristallglas sowie Rauchglas kann es zu geringen Farbabweichungen kommen. Diese Abweichungen sind immer ein Zeichen handwerklicher Qualität. Leichte Oberflächenabweichungen der Pendelhighlights in messing und roségold sind produktionstechnisch bedingt und kein Grund zur Beanstandung.





# gangkofner-Edition | gk-bo2-bod

FLOOR LAMP

German design of classical modernism  
 mouth-blown glasses originating from the 1950s



illustration exemplary

Glass design: Aloys F. Gangkofner / Engineering: mawa, Antje Cennet

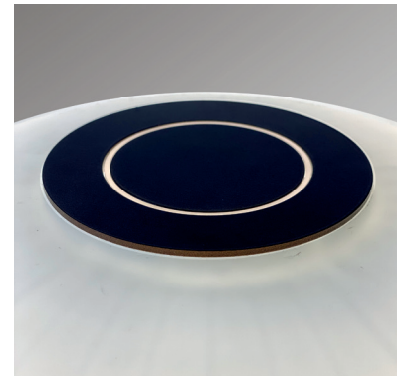
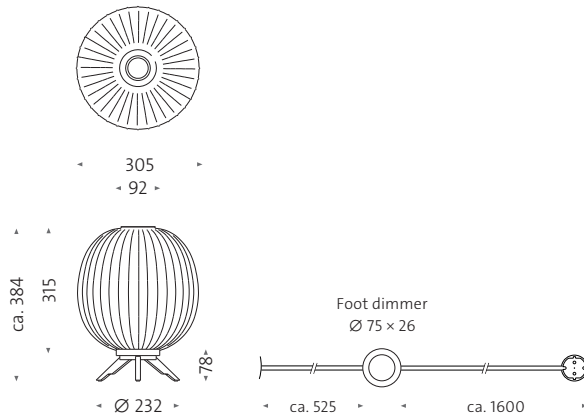
Matchcode	Socket	Light colour / luminous flux	Degree of protection	Protection class	Dimming	Weight
gk-bo2-bod	1 × E27, max. 60W (lamp included)	2700 K – 2200 K / 806 lm	IP20	1	dimmable (foot dimmer)	≈ 3.830 g



## gangkofner-Edition | gk-bo2-bod

PENDANT LUMINAIRE

Dimensions:



Glass



opal white matt

Luminaire base



bronze

Textile cable



black

individual RAL colours on request

**Luminaire base:** Aluminium powder-coated  
**Glass variants:** Triplex glass, mouth blown glass

**Cable:** anthracite textile cable with foot dimmer 2,20 m  
**Socket:** 1 × E27, max. 60W

**Illuminant:** lamp included, Sigor 7 W Normale Filament matt, DTW, Artikel No.: 6147401  
**Note:** Only with the above-mentioned dim2warm illuminant provided by mawa can proper use of the dim2warm function be ensured.

**Operating area:** AC 220V–240V / 50Hz–60Hz  
**Controller:** dimmable via foot dimmer

**Weight:** ≈ 3.8 kg

## gangkofner-Edition | gk-bo2-bod

PENDANT LUMINAIRE

Every luminaire is unique – a testament to quality.

Glasses from the gangkofner-Edition are meticulously handcrafted using, among other methods, the triple-layer technique, resulting in three layers of glass. Hence, slight variations in dimensions, glass thickness, or occasional air bubbles are inevitable (2.5 – 3 bubbles per 50 mm fall within tolerance). Additionally, with metallized crystal glass and smoked glass, minor color variations may occur. These deviations are always indicative of artisanal quality. Slight surface variations in brass and rose gold pendant highlights are production-related and not grounds for complaint.

